



KLT

DÉ FUNCTIONELE KIPPER



Anssems KIPPERS KLT

BAKWAGENS



PLATEAUWAGENS



MULTITRANSPORTERS



AUTOTRANSPORTERS



KIPPERS



BAGAGEWAGENS



GESLOTEN WAGENS



PAARDENTRAILERS



KLT kipper, een betrouwbaar werkpaard

Deze budgetvriendelijke, achterwaartse kippers zijn breed inzetbaar en hebben een laag eigen gewicht. De kief functie kunt u met de hand bedienen vanaf de dissel. De laadvloer is makkelijk bereikbaar door de neerklapbare aluminium borden. Het vaste voorbord zorgt voor extra stabiliteit van de laadbak. Alle borden zijn voorzien van een geïntegreerd bindrailsysteem voor het eenvoudig vastzetten van een laadnet.



Duurzaam en een laag eigen gewicht

De fabricage van het KLT chassis gebeurt uiterst nauwkeuring met lasersnijders en lasrobots. Alle onderdelen van het chassis worden volbad gegalvaniseerd. De sterke laadvloer is van multiplex hout voorzien van een antislipprofiel welke ondersteund wordt door stalen kokerprofielen. Dankzij het slimme ontwerp blijft er veel laadvermogen over. Ook de verlichting, assen, koppeling en oplooprem zijn van A-kwaliteit.

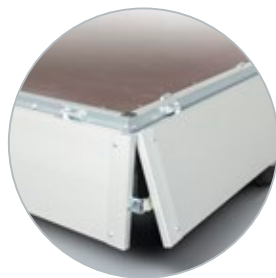
**DE ANSSEMS KLT
IS PRECIES
WAT IK ZOCHT**



Disselprofielen lopen door tot achterzijde laadbak



Betrouwbare en duidelijke verlichting



Goed bereikbare laadvloer



Borden eenvoudig te openen en sluiten



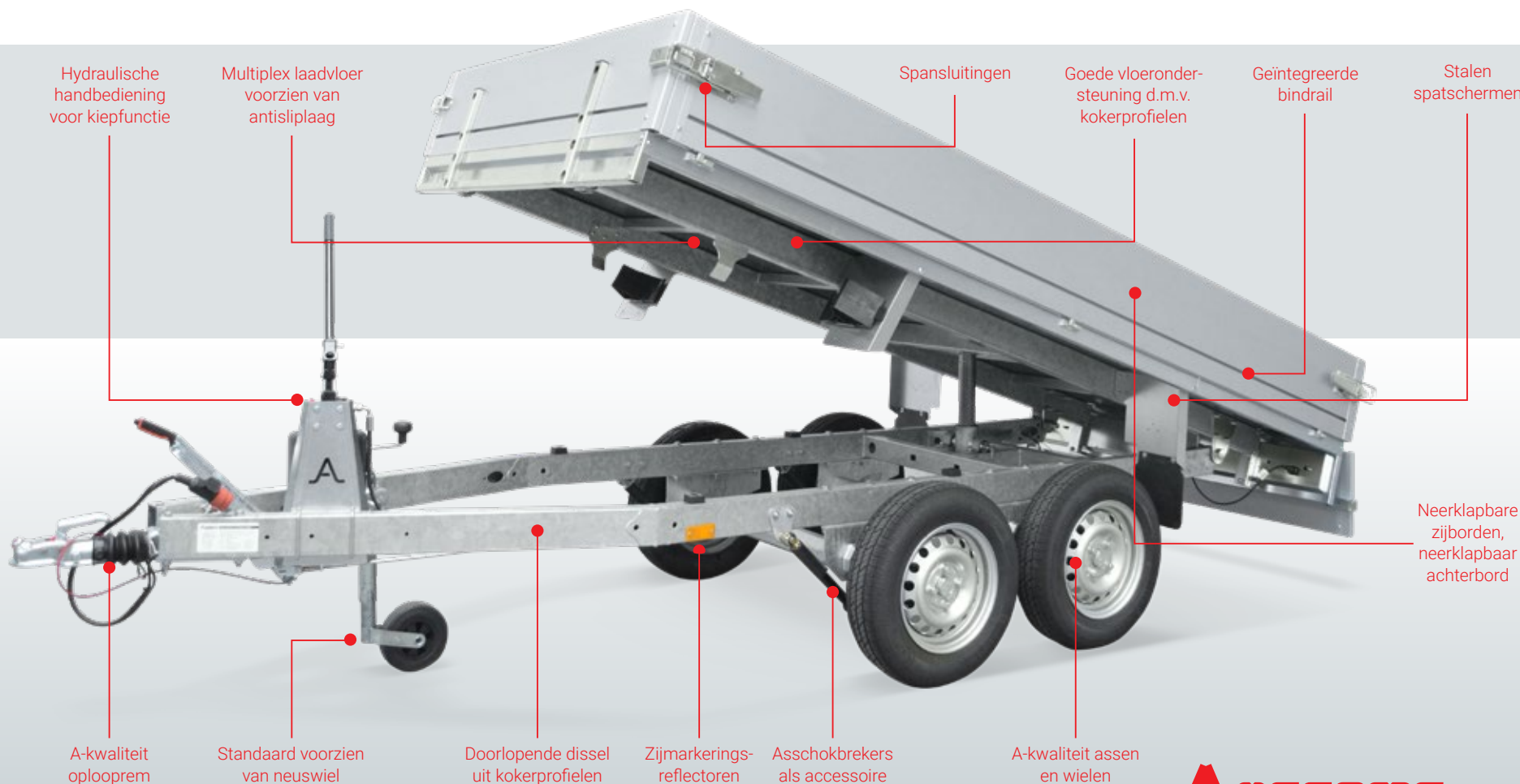
Hydraulisch kiepsysteem



Bindrail voor verplaatsbare nethaken of bindogen



8 Bindhaken aan binnenzijde laadbak



Meer mogelijkheden

Een KLT als basis voldoet prima, maar soms wenst u net wat extra laadruimte of comfort. Hiervoor heeft Anssems verschillende accessoires in het assortiment. Afhankelijk van wat u wenst te vervoeren, kunt u uw Anssems KLT optimaliseren voor uw persoonlijke gebruik.

DANKZIJ DE OPZETBORDEN KAN IK MIJN ANSSEMS KLT OPTIMAAL BENUTTEN



Een voorrek geeft u extra mogelijkheden voor het vastzetten van de lading en is daardoor een veelgekozen accessoire.



Met opzetborden van 30 cm creëert u een laadbakhoogte van maar liefst 60 cm. Het vlakzeil is eenvoudig te monteren, ook in combinatie met de opzetborden.



Accessoire; asschokbrekers voor extra rijcomfort



Accessoire; reservewiel



Accessoire; reservewielsteun



Accessoire; nethaken



Accessoire; stalen voorrek



Accessoire; vlakzeil

Opzetborden van 30 cm hoog



Comfortabel en wendbaar

De goede wegligging en de betrouwbare oplooprem garanderen veiligheid en comfortabel rijgedrag. Als het gaat om bulkgoederen, zoals hout of tuinafval, heeft uw Anssems KLT er geen enkele moeite mee. Dankzij de wendbaarheid van dit model los je de goederen precies op de juiste plaats.

Anssems

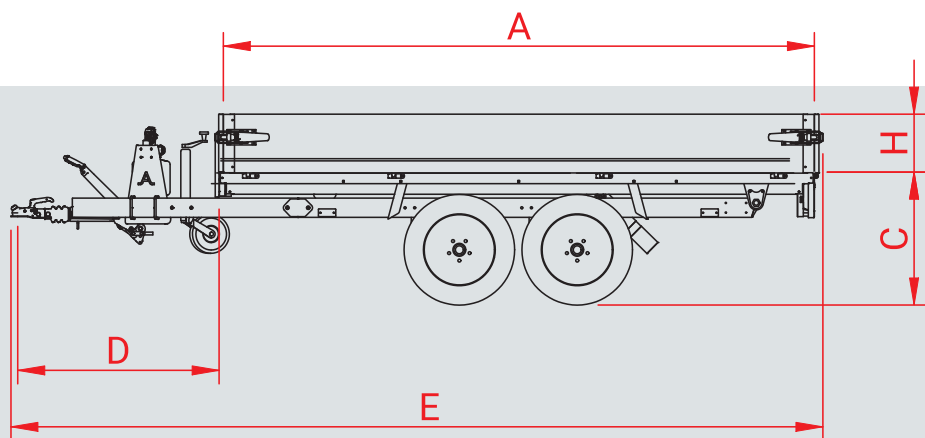


Type	KLTB 1350 251x150	KLTT 1350 305x150	KLTT 2000 305x150
Totaal draagvermogen	1350 kg	1350 kg	2000 kg
Ledig gewicht	300 kg	360 kg	380 kg
Laadvermogen	1050 kg	990 kg	1620 kg
Aantal assen	1	2	2
Uitvoering	geremd	geremd	geremd
Kiepbediening	hand	hand	hand
Baklengte binnenwerks (A)	251 cm	305 cm	305 cm
Bakbreedte binnenwerks (B)	150 cm	150 cm	150 cm
Laadvloerhoogte (C)	68 cm	66 cm	67 cm
Dissellengte (D)	105 cm	105 cm	105 cm
Totale lengte (E)	365 cm	419 cm	419 cm
Totale breedte (F)	159 cm	159 cm	159 cm
Totale hoogte (G)	98 cm	96 cm	97 cm
Bordhoogte (H)	30 cm	30 cm	30 cm
Bandenmaat	185/70R13	145/80R13	155R13

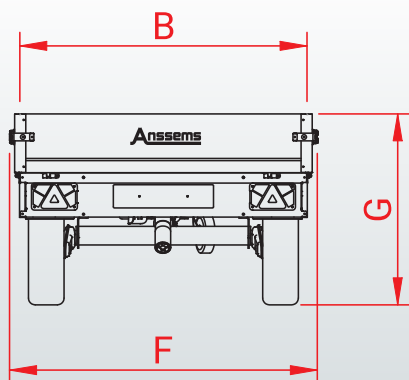
Accessoires	KLTB 1350 251x150	KLTT 1350 305x150	KLTT 2000 305x150
Vlakzeil	✓	✓	✓
Opzetborden (hoogte 30 cm)	✓	✓	✓
Voorrek (hoogte 75 cm)	✓	✓	✓
Nethaken	✓	✓	✓
Universele aluminium rijplaten	✓	✓	✓
Reservewiel met steun	✓	✓	✓
Asschokbrekers	✓	✓	✓

Laag in onderhoud, hoog in prestatie

Alle KLT-modellen zijn voorzien van assen, oplooprem en verlichting van een zeer goede kwaliteit. Dit in combinatie met de strakke afwerking zorgt ervoor dat u jarenlang kunt genieten van uw Anssems KLT.



KLT



**MIJN ANSSEMS KLT
NEEMT AL HET SNOEIHOUD
IN EÉN KEER MEE**

Anssems

Typisch Anssems

De Anssems-Groep heeft een compleet aanbod aan transportoplossingen voor u met de merken Anssems en Hulco. Anssems aanhangwagens onderscheiden zich al sinds 1977 door betrouwbaarheid en duurzaamheid.

De royale standaarduitrusting zorgt voor optimaal gebruikerscomfort. Dankzij de eigen ontwikkeling, innovatie en geautomatiseerde productie is de hoge kwaliteit gegarandeerd. Anssems is hierdoor toonaangevend op de Europese markt.

Bezoek: www.anssems.eu



A Bakwagens **BSX**

A Bakwagens **GT-O/R**

A Plateauwagens **PSX**

H Plateauwagens **MEDAX**

A Plateauwagens **PLT**



A Multitransporters **MSX**

A Autotransporters **AMT**

A Autotransporters **AMT-ECO**

H Machinetransporters **TERRAX**

H Machinetransporters **TERRAX basic**



A Paardentrailers **PTH**

A Kippers **KSX**

A Kippers **KLT**

A Bagagewagens **GT-HT/VT1**

A Gesloten wagens **GT-VT2,3,4**

Uw Anssems-dealer

AB1901NL-KLT



De Anssems-Groep:

Anssems Aanhangwagens B.V.
Ericssonstraat 50
NL-5121 ML Rijen

Anssems Anhänger GmbH
Londoner Straße 15
D-48455 Bad Bentheim-Gildehaus

Anssems Remorques Sarl
Rue Pierre Brosolette
FR-58600 Garchizy

Hulco Trailers GmbH
Wiener Straße 34
D-48455 Bad Bentheim-Gildehaus